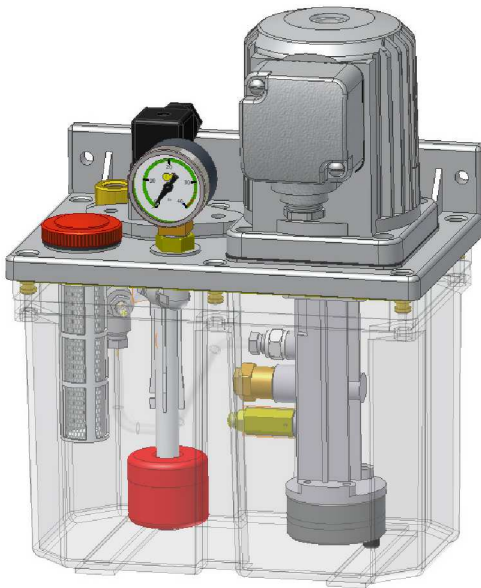


GE11-12-13

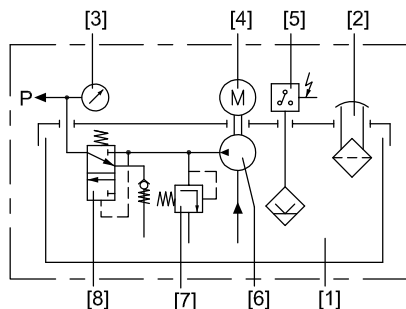
Grupos de engrase para ACEITE

Sistema de línea simple

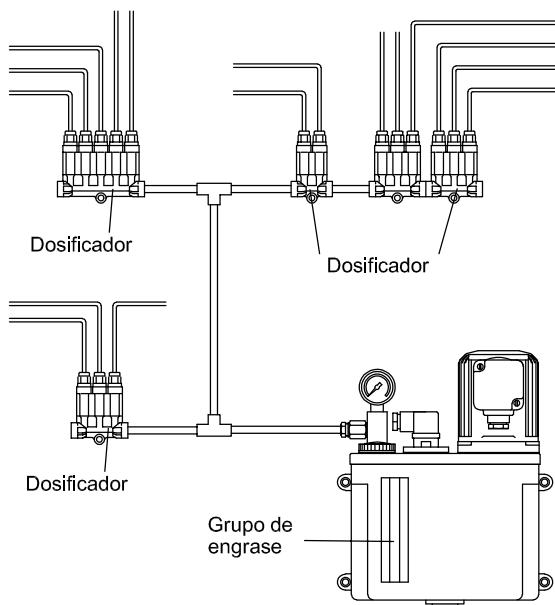
142.200.000



Esquema hidráulico



- 1-Depósito
 - 2-Tapón-filtro de llenado
 - 3-Manómetro
 - 4-Motor eléctrico
 - 5-Interruptor de nivel
 - 6-Bomba de engranes
 - 7-Válv. limitadora presión
 - 8-Válvula descompresión
- P = Salida de presión



Aplicación

Como grupo de funcionamiento intermitente para la alimentación de dosificadores volumétricos en instalaciones de línea simple.

La ejecución básica incluye un grupo motor-bomba de engranes, así como las válvulas necesarias para el control de los ciclos de presión y descompresión en el circuito.

Funcionamiento

El mando de accionamiento de estos grupos es externo (sin mando): programación desde el automatismo de la máquina o mando externo (cnc, autómatas, etc..)

Pueden incorporar un interruptor de nivel eléctrico para la vigilancia del nivel mínimo en el depósito

Características técnicas

Bomba de engranes

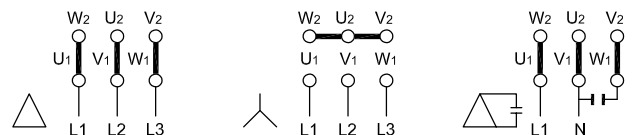
LubricanteAceite mineral o sintético
Viscosidad30 ÷ 1500 cSt
Caudal0,2-0,5 l/min
Presión de trabajo30 bar
Temperatura de trabajo.....+10°C ÷ +40°C

Motor eléctrico

Voltaje.....	230/400V	24VDC
Frecuencia	50/60Hz	
Potencia.....	100W (50Hz)	55W
Consumo.....	0,5A (50Hz)	2,5A
rpm.....	2800 (50Hz)	2800

Modo de servicio.....S3 20%*
Tiempo máximo de marcha..... 5 min
Máximo ciclos/hora..... 20

*Relación entre el tiempo de marcha y el de parada: a 1 minuto de marcha le corresponden 5 minutos de parada

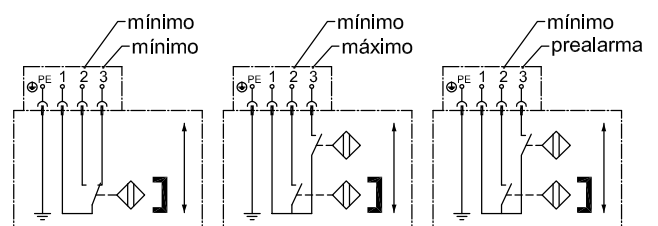


ATENCIÓN!!!

TOME MEDIDAS DE SEGURIDAD: DESCONECTE EL INTERRUPTOR GENERAL ANTES DE EFECTUAR EMPALMES DE CONEXIÓN.

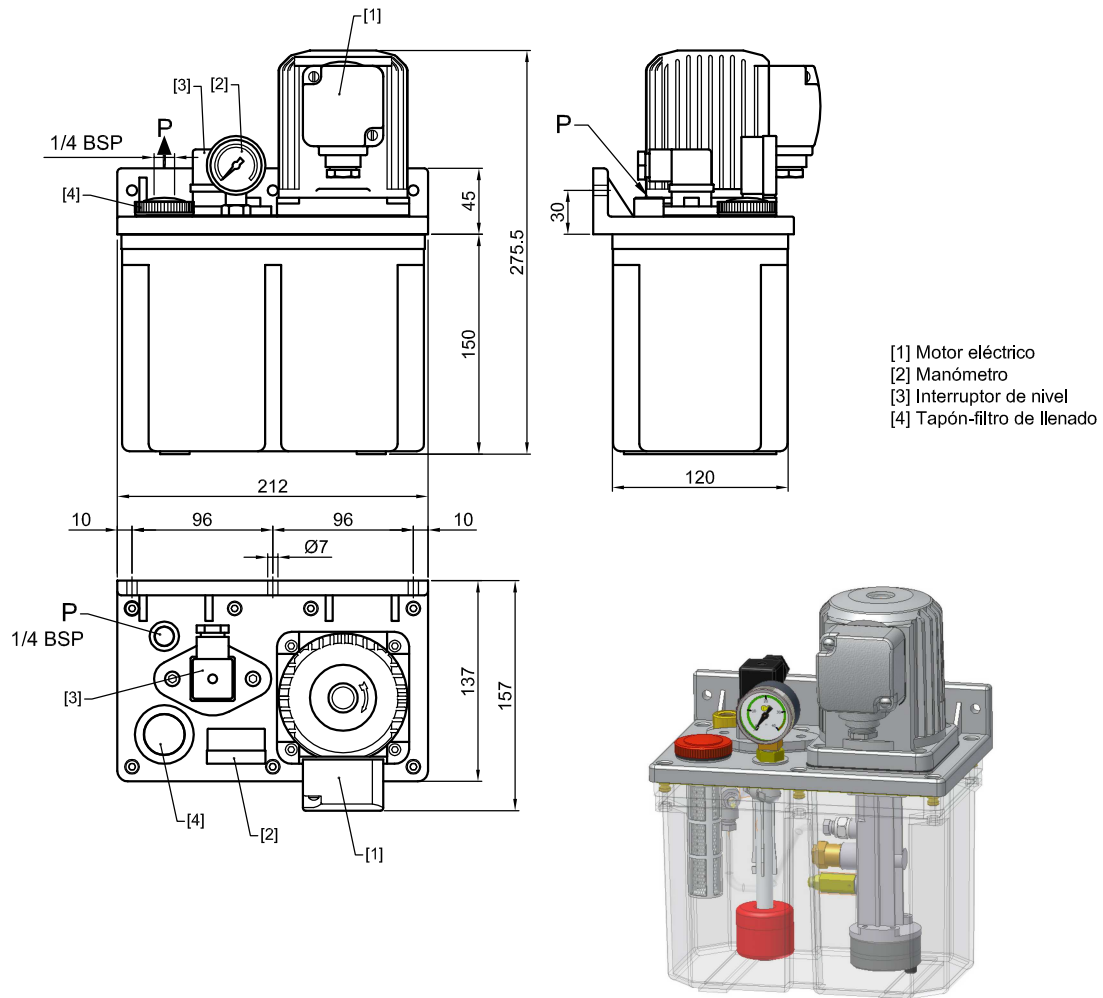
Interruptor de nivel eléctrico

Tipo de contacto Reed
Voltaje máximo de conmutación.....230 VUC
Consumo máximo de conmutación.....max. 0,5 A
Potencia máxima..... max. 30 W
Conector..... DIN EN 175301-803
Función ver esquemas



Grupo de engrase para aceite
Sistema de línea simple

GE11/B
 3L plástico
 142.000.000



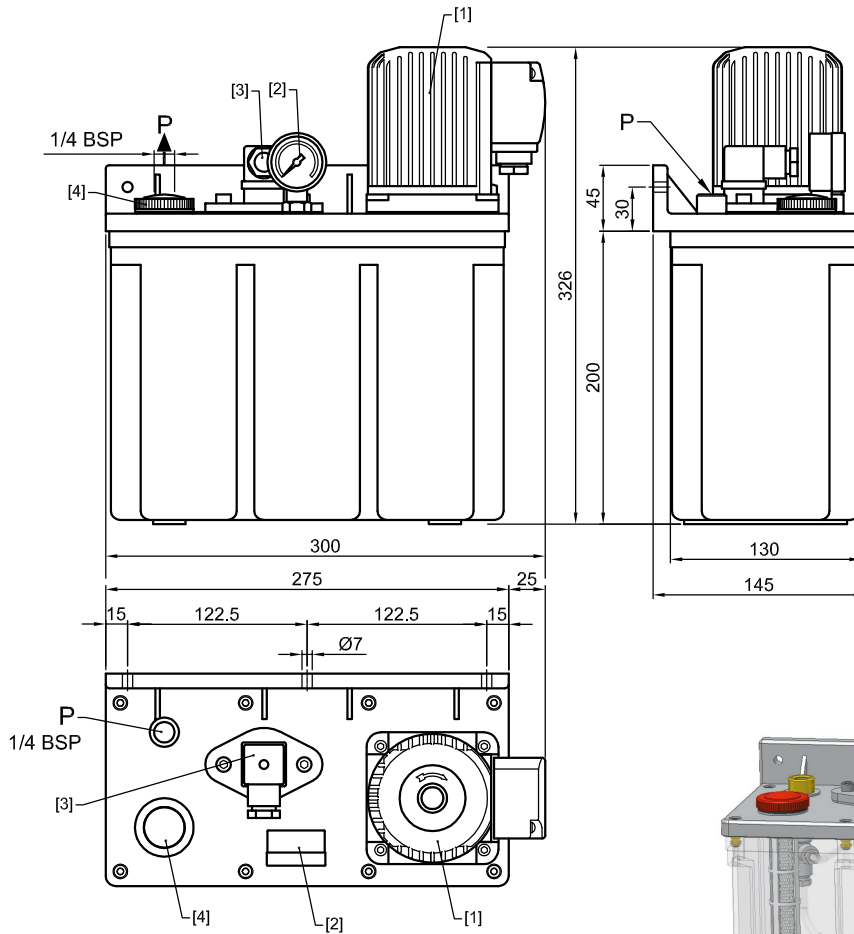
- [1] Motor eléctrico
- [2] Manómetro
- [3] Interruptor de nivel
- [4] Tapón-filtro de llenado

GE11 / (X) - 1 - (X) (X) (X)

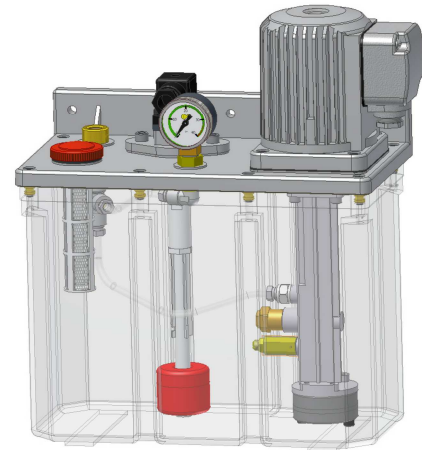
Capacidad depósito	Caudal l/min	Sistema de vigilancia		Voltaje
(B) 3 litros	(2) 0,2 (5) 0,5	(0)	Sin nivel	(0) 24Vdc
		(5)	Nivel mínimo	(3) 230/400V 50/60Hz
		(6)	Nivel máximo-mínimo	
		(7)	Nivel mínimo + prealarma	

Grupo de engrase para aceite
 Sistema de línea simple

GE11/C
 6L plástico
 142.005.000



- [1] Motor eléctrico
- [2] Manómetro
- [3] Interruptor de nivel
- [4] Tapón-filtro de llenado

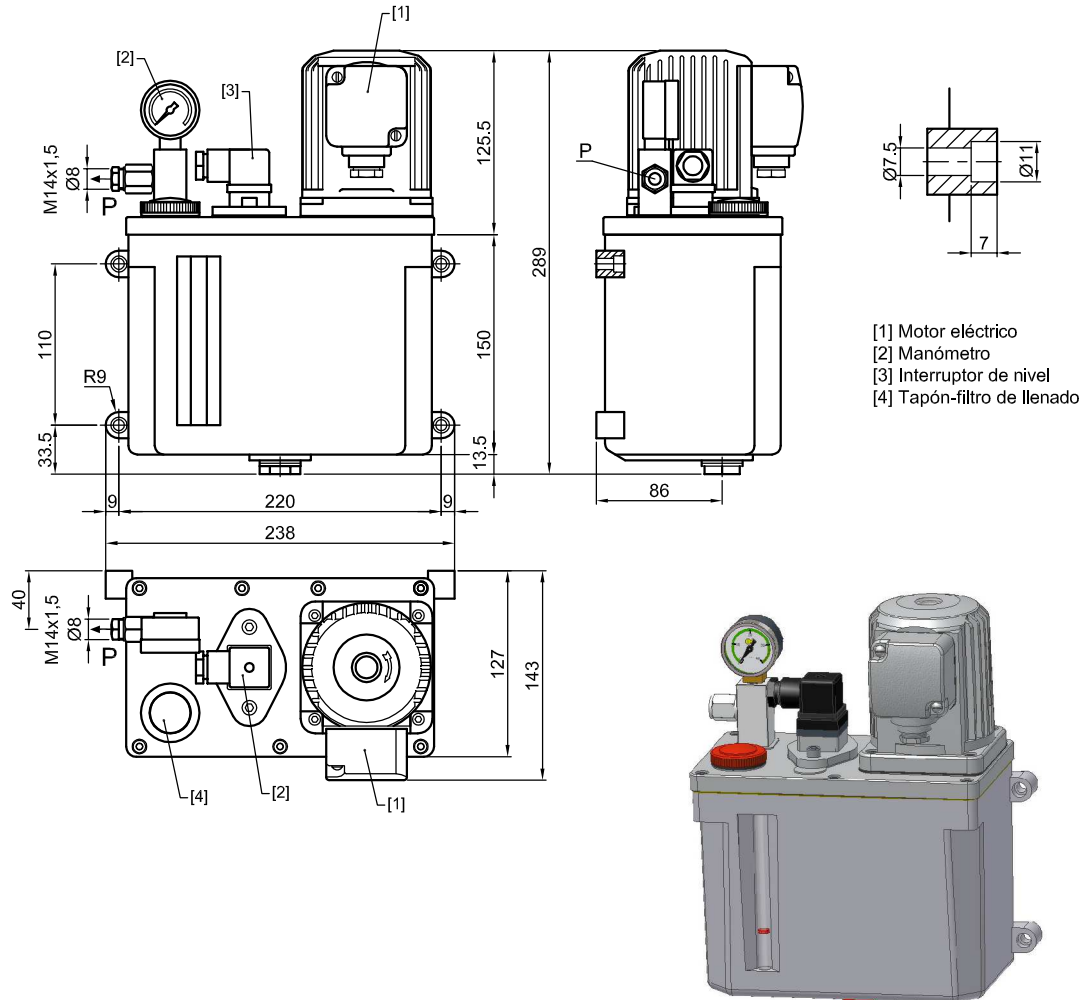


GE11/ (X) - 1 - (X) (X) (X)

Capacidad depósito	Caudal l/min	Sistema de vigilancia		Voltaje
(C) 6 litros	(2) 0,2 (5) 0,5	(0)	Sin nivel	(0) 24Vdc
		(5)	Nivel mínimo	
		(6)	Nivel máximo-mínimo	(3) 230/400V 50/60Hz
		(7)	Nivel mínimo + prealarma	

Grupo de engrase para aceite
Sistema de línea simple

GE12/B
 3L aluminio
 142.400.000



GE12/X-1-X X X

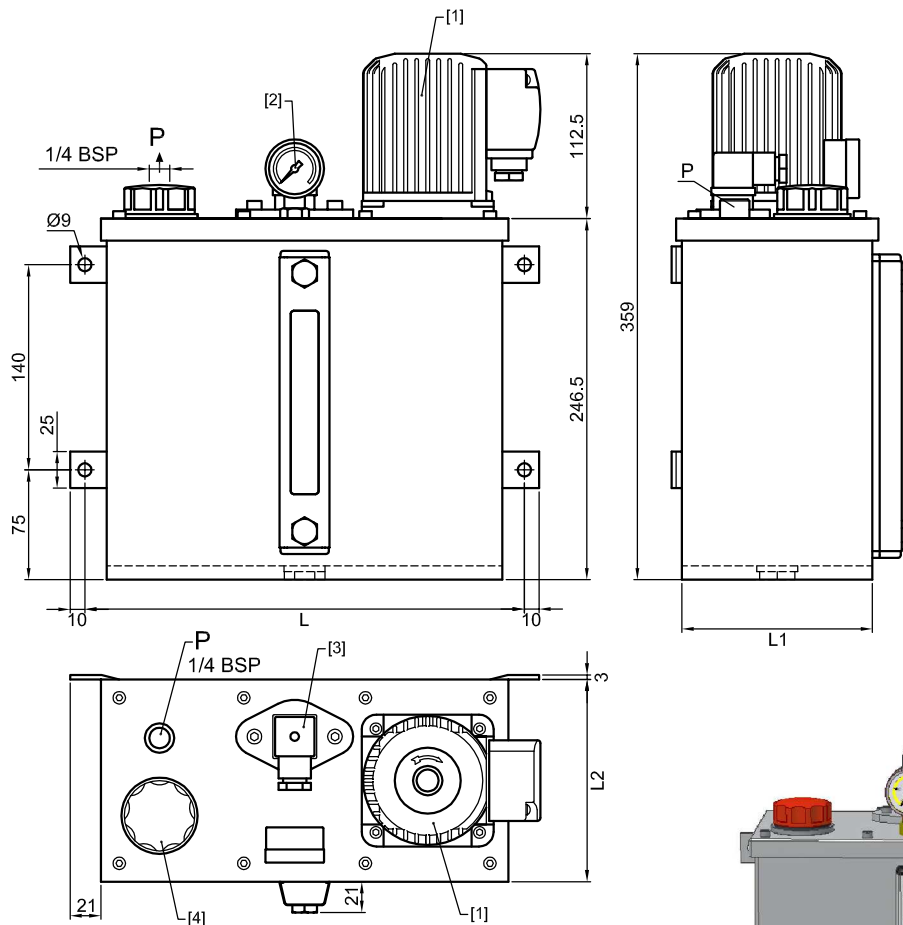
Capacidad depósito	Caudal l/min	Sistema de vigilancia		Voltaje
(B) 3 litros	(2) 0,2 (5) 0,5	(0)	Sin nivel	(0) 24Vdc (3) 230/400V 50/60Hz
		(5)	Nivel mínimo	
		(6)	Nivel máximo-mínimo	
		(7)	Nivel mínimo + prealarma	

Grupo de engrase para aceite
Sistema de línea simple

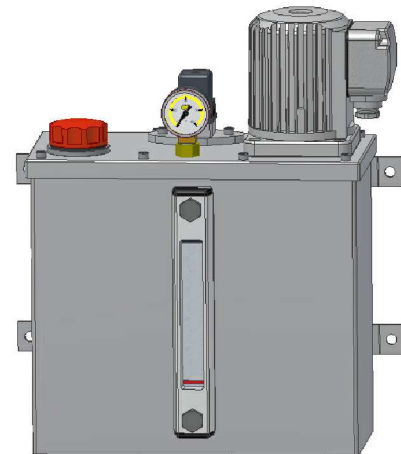
GE13/C 6L metal

GE13/D 10L metal

142.500.000



- [1] Motor eléctrico
- [2] Manómetro
- [3] Interruptor de nivel
- [4] Tapón-filtro de llenado



Capacidad	L	L1	L2
6 litros	300	130	138
10 litros	405	155	163

GE13/ (X) - 1 - (X) (X) (X)

Capacidad depósito	Caudal l/min	Sistema de vigilancia		Voltaje
		0	5	
(C) 6 litros	(2) 0,2	(0) Sin nivel	(0) 24Vdc	
(D) 10 litros	(5) 0,5	(5) Nivel mínimo	(3) 230/400V 50/60Hz	
		(6) Nivel máximo-mínimo		
		(7) Nivel mínimo + prealarma		